

Puhallusvoimaa teollisuuteen

RATIOVENT RV



RATIOVENT on pysty- tai vaakasuoraan asennettava teollisuus ilmaverho. Tukeva itsekantava runko on alumiinia ja galvanoitua teräslevyä. Se on saatavissa jauhemaalattuna RAL 7011 tumman harmaana. Myös muut värit tilauksesta. Korkea tehoiset aksiaaliset puhallimet on sijoitettu laitteen päälle, värinävimennus, 3 -vaihe moottori (400V/3Ph/50Hz), tasainen puhallusilman ohjaus aerodynaamisilla ohjauslevyillä ja ylikuumenemissuoja. Tehokas vesitoiminen lämmönvaihdin Cu / Al -rakenne, joka voidaan tyhjentää paikallaan

Lähes häviötön poistoilman puhallus patentoidulla painesuuhkulla (patentti no. 4415079). Puhallussuulaketta on mahdollista säätää 40° astetta.

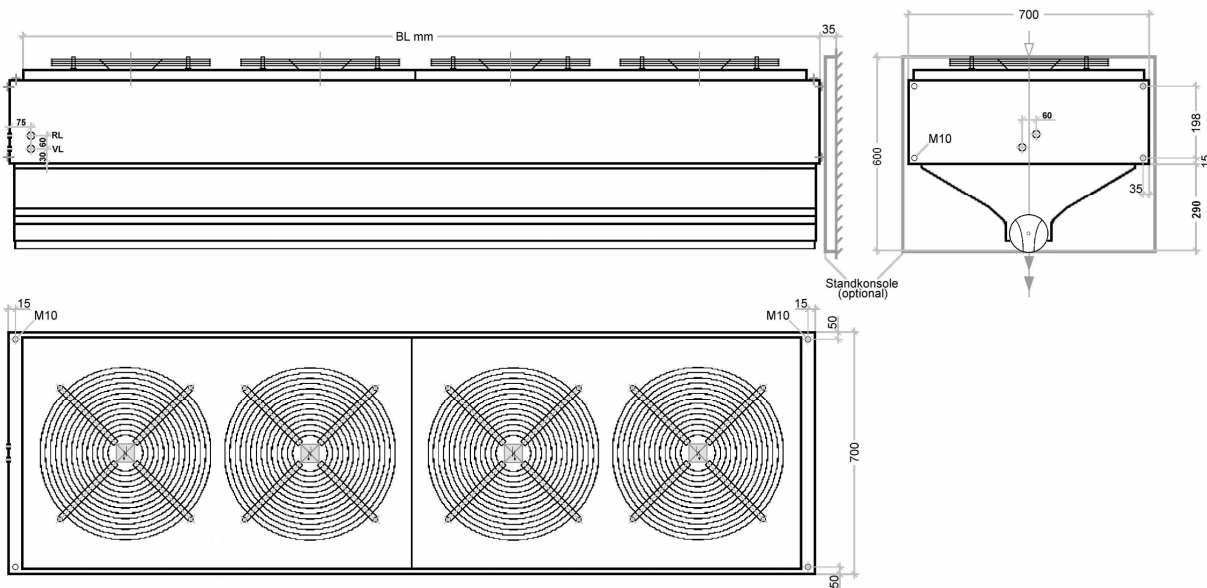
Menetelmä alentaa melutasoa ja kuluttaa 40 % vähemmän energiaa saman suojaustehon saavuttamiseksi kuin tavanomainen ilmapuhallusmenetelmä.

Parantunut energiatalous ja työviihtyvyys tuovat säästöjä teollisuudelle.

Nykyisin työturvallisuus ja työskentelyolosuhteet asettavat yhä uusia vaatimuksia yrityksille, joihin niiden on kyettävä vastaamaan.

Suojaamattomat ovet ja kulkuportit aiheuttavat huomattavaa energianhukkaa ja nostavat kiinteistön käyttökustannuksia. Vedosta ja lämpötilan vaihtelusta aiheutuvat ilmapirtaukset vähentävät henkilöstön viihtyvyyttä sekä ne samalla lisäävät sairastumisriskiä ja poissaoloja.

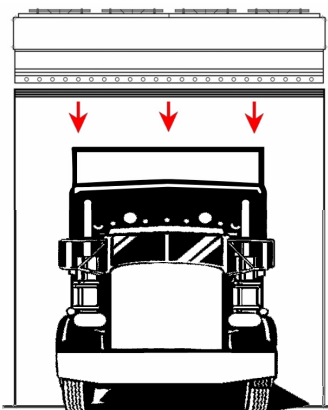
Kaikesta huolimatta teollisuuden tavarasiirtojen ja kuljetusten on toimittava esteettä.



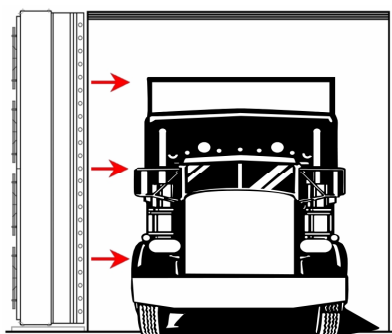
RATIOVENT RV								
Mallisarja	läm m inil m a	RV 2 W	RV 3 W	RV 4 W	RV 5 W	RV 6 W	RV 7 W	RV 8 W
Pituus (BL)	[mm]	1 200	1 800	2 400	3 000	3 600	4 200	4 800
Puhallusetäisyys	max. [m]	5,5	5,5	5,5	5,5	5,5	5,5	5,5
Puhallusvolyymi	max. [m ³ /h]	10 880	16 320	21 760	27 200	32 640	38 080	43 520
	tehollinen max. [m ³ /h]	7 200	10 800	14 400	18 000	21 600	25 200	28 800
Lämmitysteho	70/50 [kW]	27,2	45,9	61,3	76,6	91,8	107,2	122,6
Painehäviö	70/50 [kPa]	5,9	6,2	6,1	5,4	6,2	6,2	5,4
Putkiliitännät	Meno/Paluu [in]	¾" / ¾"	¾" / ¾"	1" / 1"	1¼" / 1¼"	¾" / ¾" 1" / 1"	¾" / ¾" ¾" / ¾"	1" / 1" 1" / 1"
Pahaltimen	[V/Hz]	400/50	400/50	400/50	400/50	400/50	400/50	400/50
sähköarvot	[A]	0,96	1,44	1,92	2,4	2,88	3,36	3,84
	[kW]	0,4	0,6	0,8	1,0	1,2	1,4	1,6
Melutaso	[dB(A)]	49-66	51-67	51-68	52-68	53-70	53-70	53-70
Paino	[kg]	90	125	165	200	255	290	330
Mallisarja	ei läm m ityst ä	RV 2 K	RV 3 K	RV 4 K	RV 5 K	RV 6 K	RV 7 K	RV 8 K
Puhallusvolyymi	max. [m ³ /h]	8 000	12 000	16 000	20 000	24 000	28 000	32 000
Paino	[kg]	80	104	139	170	219	243	278

Asennus vaihtoehtoja

Ilmaverho asennettu vaakasuoraan, puhallus oven yläpuolelta



Ilmaverho asennettu pystysuoraan, puhallus yhdeltä sivulta



Ilmaverho asennettu pystysuoraan, puhallus kahdelta sivulta

