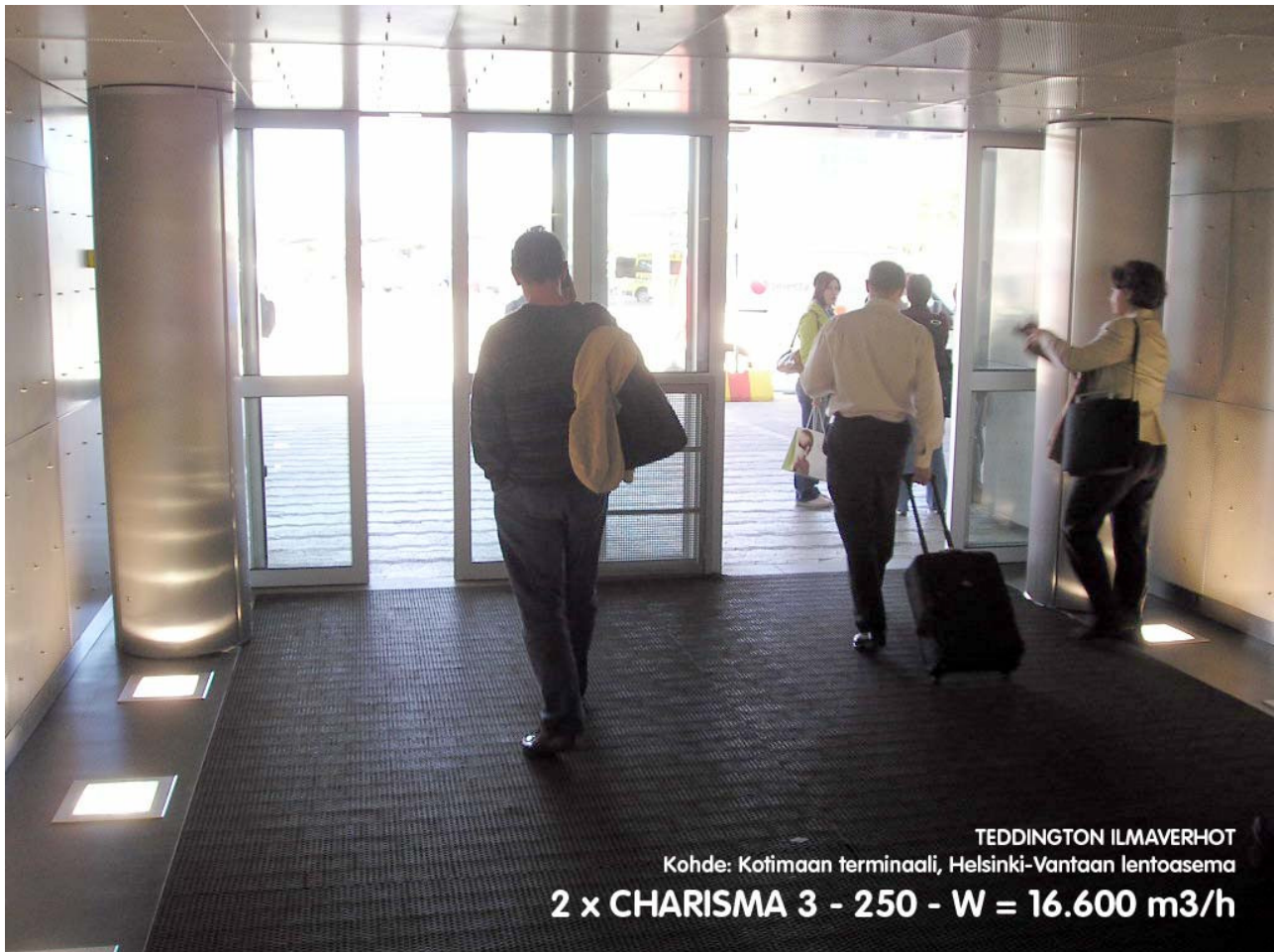


*tehokas pylväsilmaverho*

# **CHARISMA**



**CHARISMA** on pysty- tai vaakasuoraan asennettava pylväsilmaverho, jonka runko on kiillotetusta ruostumattomasta teräksestä 1.4301 hionta 240, saatavissa jauhemaalattuna RAL -väreissä.

Imuilman sisäänotto tapahtuu ilmaverhon takana olevasta säleiköstä, jossa sijaitsee myös EU 2 -luokan suodatin.

Ilmaverhon putki- ja sähköliitännät laitteen pohjasta tai päältä. Pylväs ilmaverho on kokonaan näkyvissä ja se on helppo huoltaa avattavan kannen ansiosta.

Sähkölämmitteisessä **CHARISMA** ilmaverhossa on korroosion kestävä vastuskierukka. Väriinävaimennettu kaksoisradiaali puhallin (230V, 1Ph, 50Hz), hiljainen moottori, joka on varustettu ylikuumenemissuojalla.

Patentoitu **CHARISMA** ilmaverhon puhallussuulake on valmistettu eloksoidusta alumiinista.

**Lähes häviötön poistoilman puhallus patentoidulla painesuihkulla (patentti no. 4415079).**

**Puhallussuulaketta on mahdollista säätää 40° astetta.**

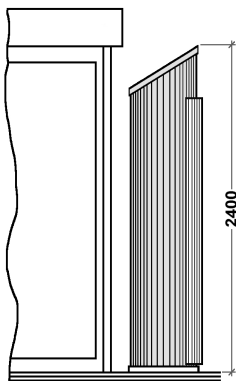
**Menetelmä alentaa melutasoa ja kuluttaa 40 % vähemmän energiaa saman suojaustehon saavuttamiseksi kuin tavanomainen ilmapuhallusmenetelmä.**

6.1.1

### Asennus vaihtoehtoja

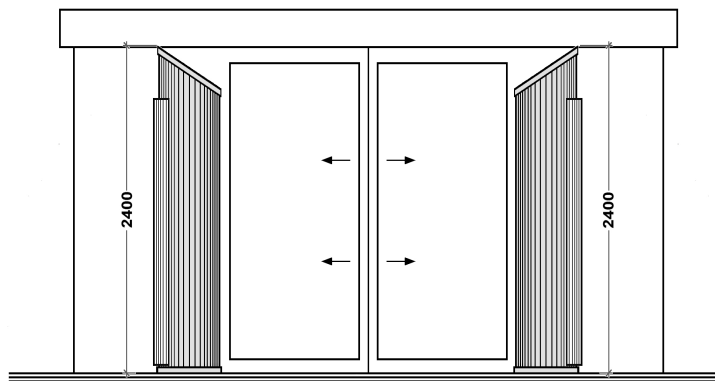
#### Asennus pystysuoraan, puhallus yhdeltä suunnalta

- oven vasemmalta tai oikealta puolelta
- oven leveys on 2.50 m tai alle



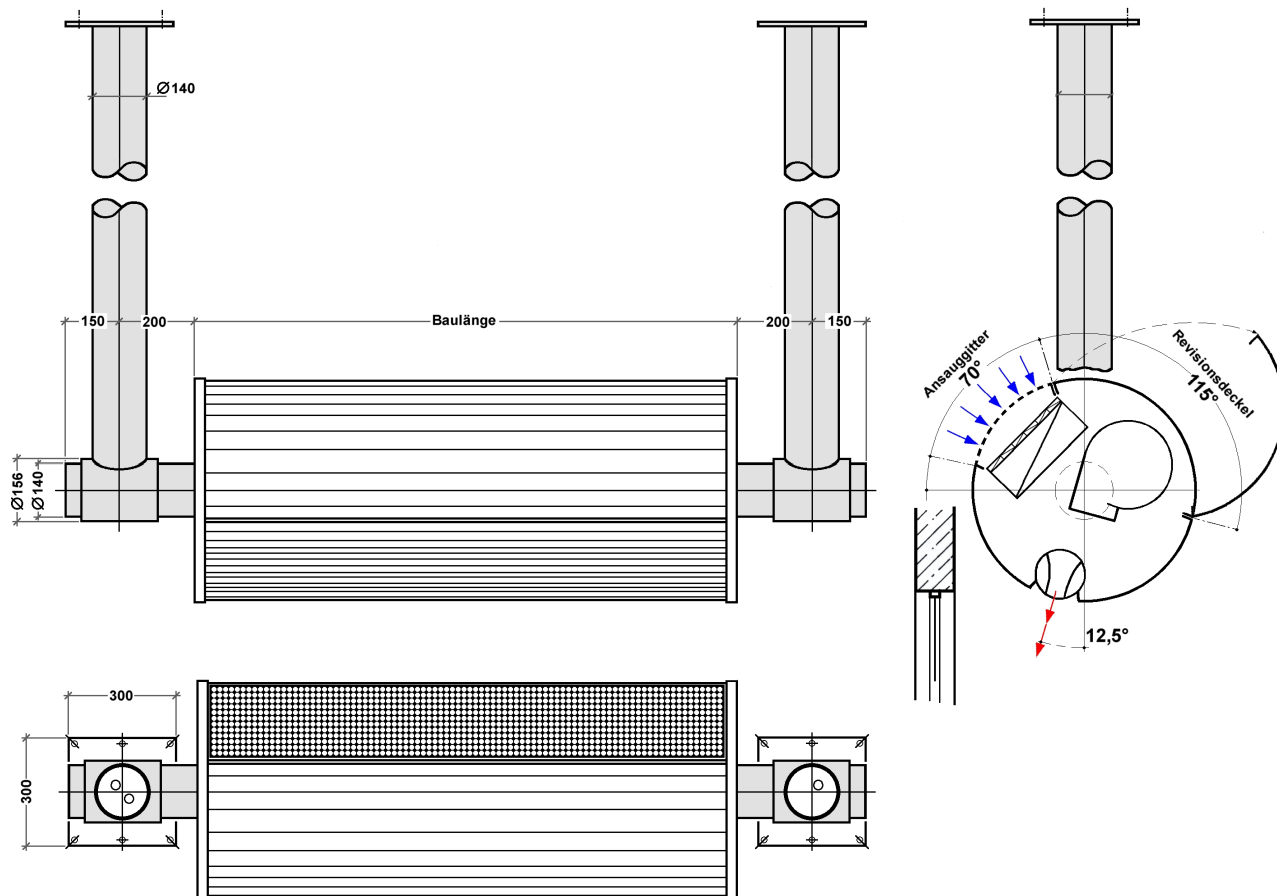
#### Asennus pystysuoraan, puhallus kahdelta suunnalta

- oven molemmilta puolilta
- oven leveys on yli 2.50 m tai vaaditaan suurta suojaustehoa



#### Asennus vaakasuoraan ripustettuna katosta

- max.. asennuskorkeus 4.0 m



Mallisarja		CM I-100	CM I-150	CM I-200	CM I-250	CM I-300
Pituus / Korkeus	cm	100	150	200	250	300
Puhallusetäisyys	max. m	2,5	2,5	2,5	2,5	2,5
Puhallusmäärä	max. m <sup>3</sup> /h	1400	2100	2850	3600	4400
	tehollinen m <sup>3</sup> /h	1200	1800	2400	3000	3600
Puhallusnopeus	max. m/s	10,1	10,1	10,1	10,1	10,1
Melutaso	max. dB(A)	54	56	58	60	61
Lämmitysteho*	(dt 17 K) kW	8	13,3	19	24	28,5
Virtaama*	m <sup>3</sup> /h	0,35	0,8	0,81	1,05	1,25
Painehäviö*	kPa	3,6	5,6	4,2	3,8	6,6
Putkiliitännät	M eno / Paluu inch	¾" / ¾"	¾" / ¾"	¾" / ¾"	¾" / ¾"	¾" / ¾"
Sähköarvot	V	230	230	230	230	230
	kW	0,48	0,72	0,96	1,2	1,44
	A	2,1	3,15	4,2	5,25	6,3
Sähkötoiminen läm.	max. kW	9	12	18	18	24
Paino	kg	36	55	72	83	114
Mitat:	Korkeus**	m	1000	1500	2000	2500
	Ø Halkaisija	m			500	3000
	Ø + imupaneeli	m			562	

\* PWW 70/50

\*\* korkeus ilma viistoa ylä osaa

Mallisarja		CM 2-100	CM 2-150	CM 2-200	CM 2-250	CM 2-300
Pituus / Korkeus	cm	100	150	200	250	300
Puhallusetäisyys	max. m	2,7	2,7	2,7	2,7	2,7
Puhallusmäärä	max. m <sup>3</sup> /h	1950	2875	3850	4825	5850
	tehollinen m <sup>3</sup> /h	1600	2400	3200	4000	4800
Puhallusnopeus	max. m/s	11,2	11,2	11,2	11,2	11,2
Melutaso	max. dB(A)	54	56	58	60	62
Lämmitysteho*	(dt 17 K) kW	11,76	17,64	23,22	29,4	35,28
Virtaama*	m <sup>3</sup> /h	0,52	0,78	1,03	1,3	1,56
Painehäviö*	kPa	3,6	5,6	4,2	3,8	6,6
Putkiliitännät	M eno / Paluu inch	¾" / ¾"	¾" / ¾"	¾" / ¾"	¾" / ¾"	¾" / ¾"
Sähköarvot	V	230	230	230	230	230
	kW	0,48	0,72	0,96	1,2	1,44
	A	2,1	3,15	4,2	5,25	6,3
Sähkötoiminen läm.	max. kW	9	12	18	18	24
Paino	kg	42	61	78	89	120
Mitat:	Korkeus**	m	1000	1500	2000	2500
	Ø Halkaisija	m			500	3000
	Ø + imupaneeli	m			562	

\* PWW 70/50

\*\* korkeus ilma viistoa ylä osaa

Mallisarja		CM 3-100	CM 3-150	CM 3-200	CM 3-250	CM 3-300
Pituus / Korkeus	cm	100	150	200	250	300
Puhallusetäisyys	max. m	3,5	3,5	3,5	3,5	3,5
Puhallusmäärä	max. m <sup>3</sup> /h	3320	4980	6640	8300	9960
	tehollinen m <sup>3</sup> /h	2006	3000	4000	5000	6000
Puhallusnopeus	max. m/s	14,6	14,6	14,6	14,6	14,6
Melutaso	max. dB(A)	57	59	60	61	62
Lämmitysteho*	(dt 17 K) kW	19,5	32,9	44,4	59,9	72,9
Virtaama*	m <sup>3</sup> /h	0,842	1,42	1,92	2,58	3,15
Painehäviö*	kPa	8,1	7,9	8,4	7,1	8,5
Putkiliitännät	M eno / Paluu inch	¾" / ¾"	¾" / ¾"	¾" / ¾"	¾" / ¾"	1" / 1"
Sähköarvot	V	230	230	230	230	230
	kW	0,5	0,76	1	1,2	1,5
	A	2,4	3,9	4,8	6,3	7,2
Sähkötoiminen läm.	max. kW	18	24	27	36	36
Paino	kg	55	79	112	148	155
Mitat:	Korkeus**	m	1000	1500	2000	2500
	Ø Halkaisija	m			600	3000

\* PWW 70/50

\*\* korkeus ilma viistoa ylä osaa

Mallisarja		CM 4-100	CM 4-150	CM 4-200	CM 4-250	CM 4-300
Pituus / Korkeus	cm	100	150	200	250	300
Puhallusetäisyys	max. m	4	4	4	4	4
Puhallusmäärä	max. m <sup>3</sup> /h	3800	5400	7600	9700	11340
	tehollinen m <sup>3</sup> /h	3150	4500	6400	8100	9450
Puhallusnopeus	max. m/s	15,25	15,25	15,25	15,25	15,25
Melutaso	max. dB(A)	57	59	60	61	62
Lämmitysteho*	(dt 17 K) kW	21,21	34,08	49,55	62,71	75,71
Virtaama*	m <sup>3</sup> /h	0,92	1,47	2,14	2,71	3,27
Painehäviö*	kPa	3,6	4,4	5,7	6,3	7,5
Putkiliitännät	M eno / Paluu inch	¾" / ¾"	¾" / ¾"	¾" / ¾"	¾" / ¾"	1" / 1"
Sähköarvot	V	230	230	230	230	230
	kW	0,94	1,88	2,82	3,76	4,7
	A	3,6	7,2	10,8	14,4	18
Sähkötoiminen läm.	max. kW	18	27	36	36	36
Paino	kg	61	90	119	149	179
Mitat:	Korkeus**	m	1000	1500	2000	2500
	Ø Halkaisija	m			756	3000

\* PWW 70/50

\*\* korkeus ilma viistoa ylä osaa

\*\*\* Charisma 4 kahdella puhallussulakkeella

