

TURPO puhallusvoimaa teollisuuteen

RATIOVENT T

kaksoispuhallussuulakkeella

Parantunut energiatalous ja työviihtyvyys tuovat säästöjä teollisuudelle.



RATIOVENT on pysty- tai vaakasuoraan asennettava teollisuus ilmaverho. Tukeva itsekantava runko on alumiinia ja galvanoidua teräslevyä. Se on saatavissa jauhemaalattuna RAL 3000 punainen. Myös muut värit tilauksesta. Korkeat tehoiset aksiaaliset puhaltimet on sijoitettu laitteen päälle, värinävimennus, 3 –vaihe moottori (400V/3Ph/50Hz), tasainen puhallusilman ohjaus aerodynaamisilla ohjauslevyillä ja ylikuumenemissuoja.

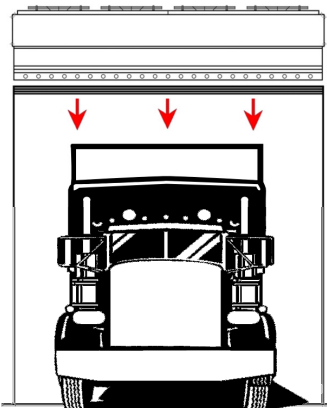
Lähes häviötön poistoilman puhallus patentoidulla painesuihkulla (patentti no. 4415079). Puhallussuulaketta on mahdollista säätää 40° astetta. Menetelmä alentaa melutasoa ja kuluttaa 40 % vähemmän energiaa saman suojaustehon saavuttamiseksi kuin tavanomainen ilmapuhallusmenetelmä.

* Laitteen korkeus 695 mm ja leveys 830 mm. Katso mittapiirros PDF ja DWG tiedostoista.

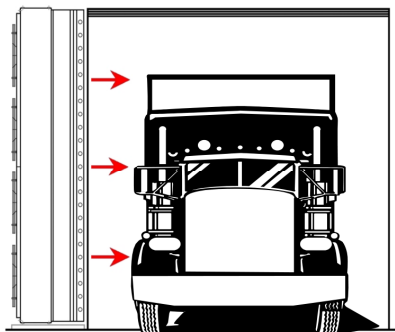
RATIOVENT T								
Mallisarja	ei lämmitystä	T 1 K	T 2 K	T 3 K	T 4 K	T 5 K	T 6 K	T 7 K
Pituus (BL)	[mm]	900	1 800	2 700	3 600	4 500	5 400	6 300
Puhallusetäisyys	max. [m]	8,5	8,5	8,5	8,5	8,5	8,5	8,5
Puhallusvolyymi	max. [m ³ /h]	14 700	28 400	44 100	56 800	72 500	88 200	102 900
Puhallusnopeus	max. [m/s]	22	22	22	22	22	22	22
Pahaltimen	[V/Hz]	400/50	400/50	400/50	400/50	400/50	400/50	400/50
sähköarvot	[A]	5,50	11,00	16,50	22,00	27,50	33,00	38,50
	[kW]	2,60	5,10	7,70	10,20	12,80	15,40	18,00
Melutaso	[dB(A)]	49-66	51-67	51-68	52-68	53-70	53-70	53-70
Paino	[kg]	160	230	390	460	620	780	850

Asennus vaihtoehtoja

Ilmaverho asennettu vaakasuoraan,
puhallus oven yläpuolelta



Ilmaverho asennettu pystysuoraan,
puhallus yhdeltä sivulta



Ilmaverho asennettu pystysuoraan,
puhallus kahdelta sivulta

